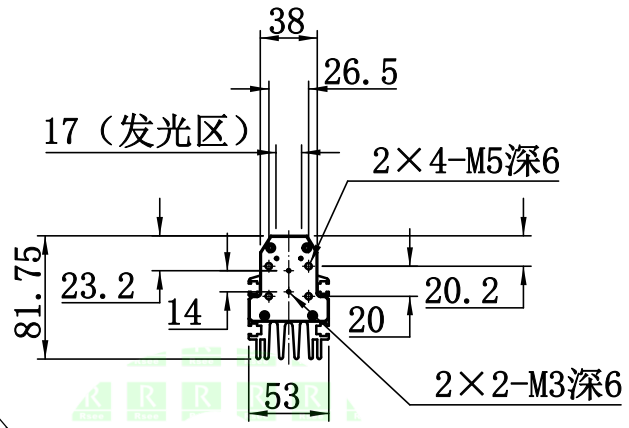
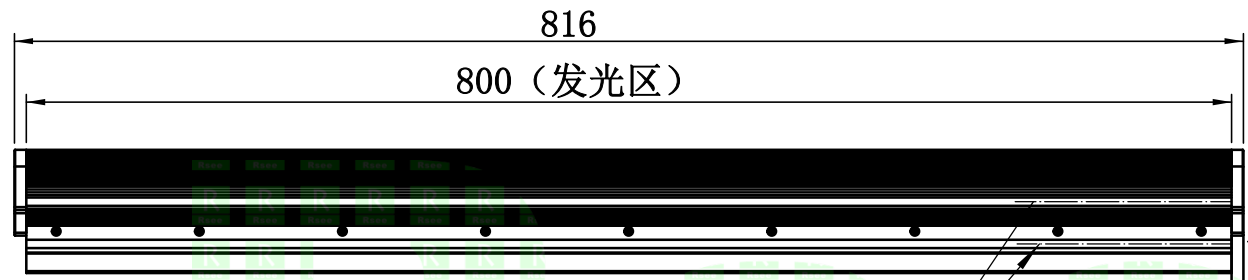


自变/客变	版本	审核	日期	说明

UNIT: mm

A
B
C
D
E



2-M5安装螺母槽，位置可根据安装需求自行调整

500

2. 电性能参数

电压/电流/功率 (Max)	24V/5.6A/134.4W
配套控制器	HAPS-24W150-1T
出线端口	航空母头: 12M-2A
其他	

	型号	P-LSC-800		<h3>产品安装尺寸图</h3>	
	品名	线光源			
日期	2018-07-30	比例	1:5	重量	<p>Rsee 东莞锐视光电 科技有限公司</p>