

自变/客变	版本	审核	日期	说明

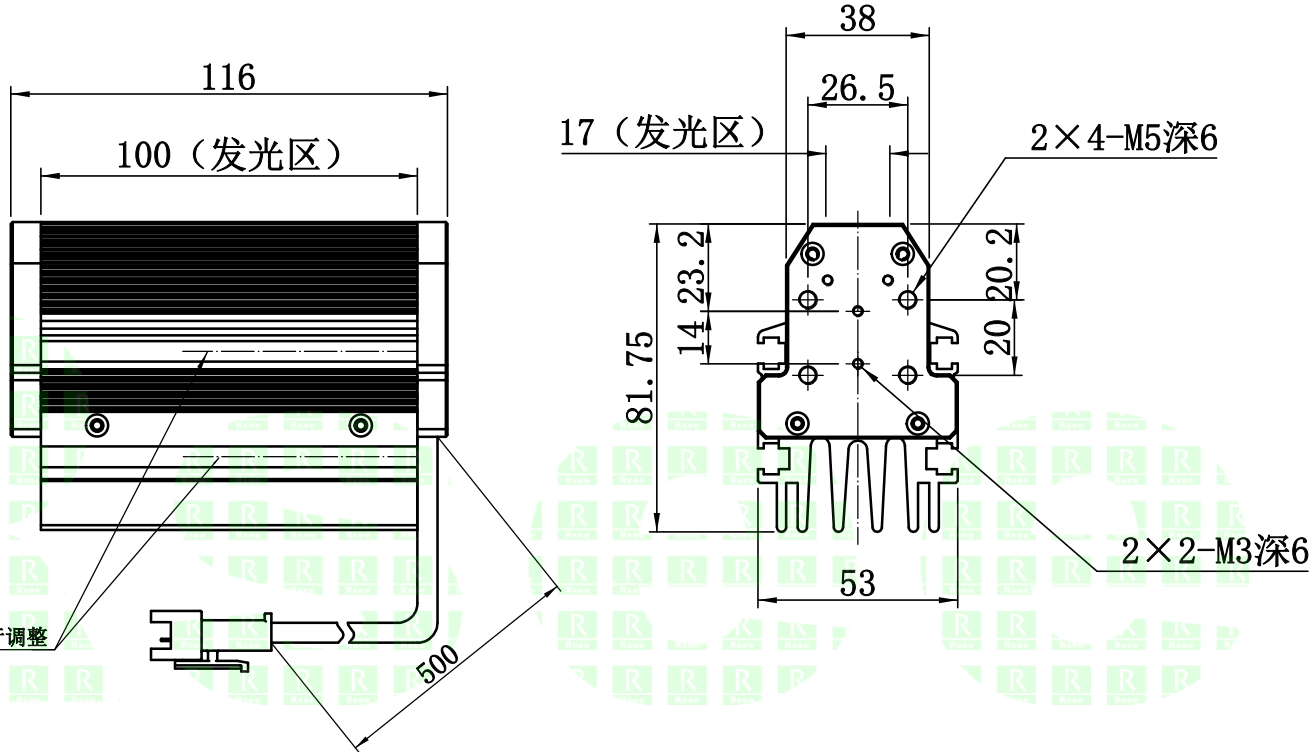
UNIT: mm

A

B

C

D



2-M5安装螺母槽，位置可根据安装需求自行调整

2. 电性能参数

电压/电流/功率 (Max)	24V/0.7A/16.8W
配套控制器	P-APS2-24W24-1T
出线端口	2芯 模拟端子
其他	

	型号	P-LSC-100		产品安装尺寸图  Rsee 东莞锐视光电 科技有限公司	
	品名	线光源			
日期	2018-07-30	比例	1:2	重量	

E