

1	2	3	4	5
自变/客变	版本	审核	日期	说明

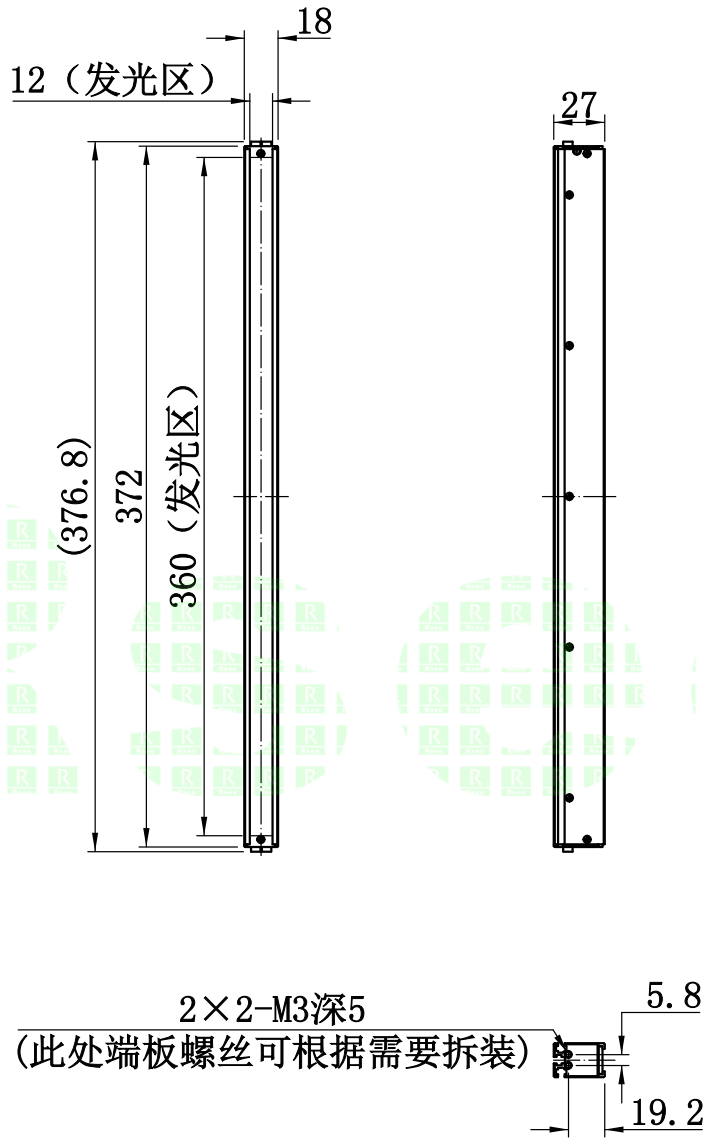
UNIT: mm

A

B

C

D



2. 电性能参数

电压/电流/功率 (Max)	24V/0.32A/7.68W (Max)	配套控制器
出线端口		其他

E

	型号	P-BLF-372-18		产品安装尺寸图	
	品名	高均匀条形光源			
日期	2018. 8. 18	比例	1:4	重量	

